

Contenu

IP-1200C

N° de pièce	N° de modèle	Quantité	Description
5962	IP-1200C-C	1	Caméra IP uniquement - Utilisation intérieure, audio (1080P)
5972	IP-1200C-FIX	1	2 vis de fixation M3 et 1 clé TORX T10 (en forme de L) (non illustré)

PIN #	Couleur de fil	Description
1	ORANGE	TX-
2	ORANGE-BLANC	TX+
3	ROUGE	+12V
4	VERTE	RX-
5	VERTE-BLANC	RX+
6	NOIR	GND

Spécifications

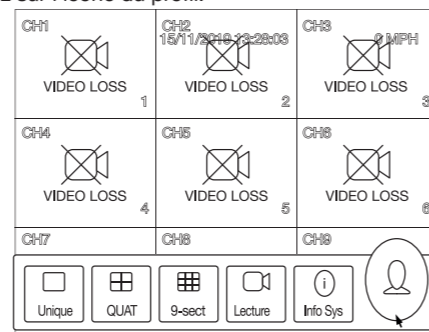
IP-1200C - Caméra dôme interne

DISPOSITIF DE CAPTURE	CMOS
COMPRESSION DE VIDÉO	H.264 ou H.265
PROTOCOLE RÉSEAU	MDRS, TCP/IP, HTTP, DHCP, NTP, FTP
ÉLÉMENTS DE L'IMAGE	1920*1080
DIMENSION DE L'IMAGE	1/2.9
RÉSOLUTION HORIZONTALE EFFICACE	Lignes TV 800
ÉCLAIREMENT NÉCESSAIRE	0.1 Lux (Couleur d'éclairage)
ALIMENTATION	12 V CC ± 2 V CC
PUISSANCE CONSOMMÉE	3,5 W (sous 12 V CC)
ANGLE D'OBJECTIF (H), (V), (P)	129° 106° 61°
PLAGE DE TEMPÉRATURE D'UTILISATION	-40°C ~ 70°C
PLAGE DE TEMPÉRATURE DE STOCKAGE	-40°C ~ 85°C
POIDS	436g
DIMENSIONS (L x P x H)	101,5 mm x 54,6 mm x 96 mm

Démarrage rapide

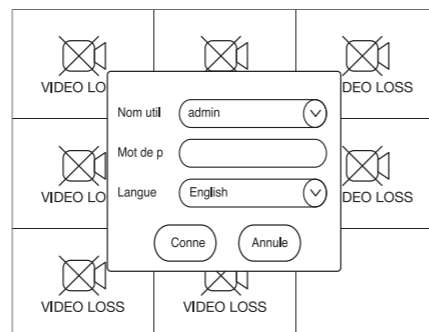
Étape 1

Une fois la caméra IP connectée à un enregistreur MDR, rendez-vous sur l'affichage à l'écran MDR. Faites un clic droit pour afficher la barre de fonctions et cliquez sur l'icône du profil.



Étape 2

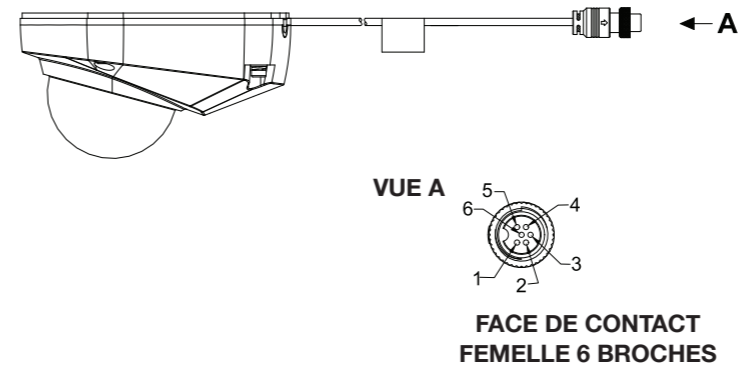
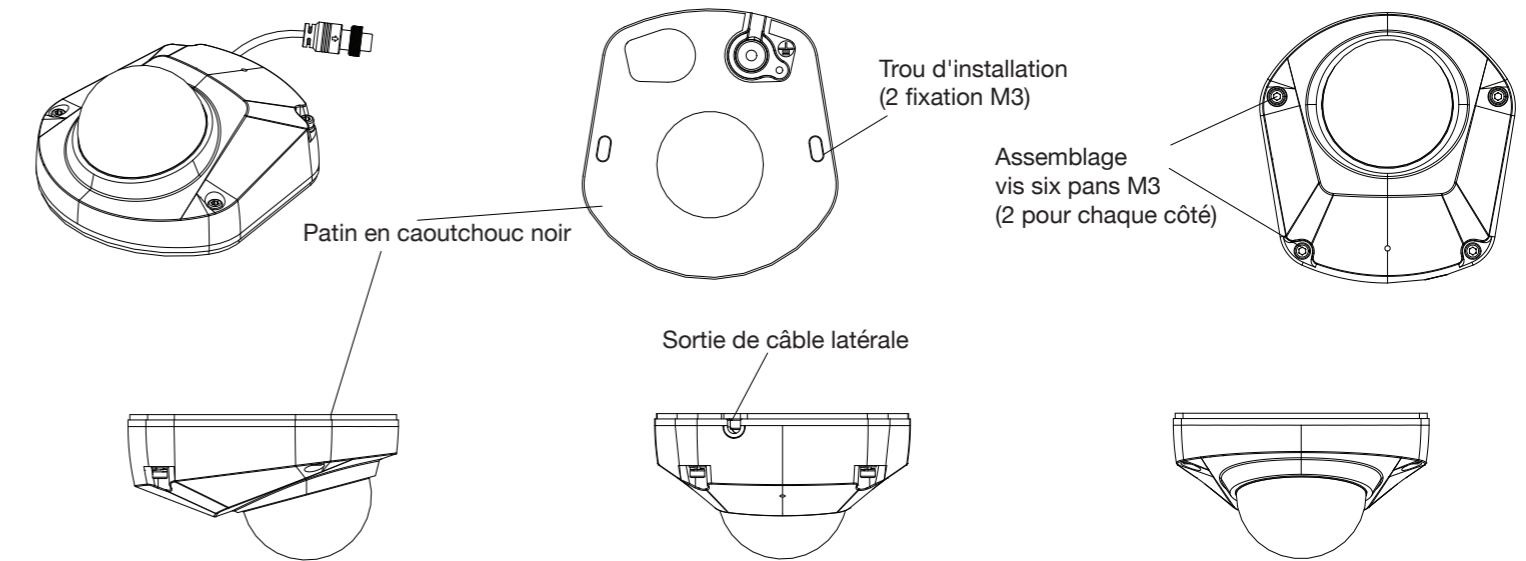
Saisissez le mot de passe. (« admin » par défaut).



Étape 3

Sélectionnez « Confi »

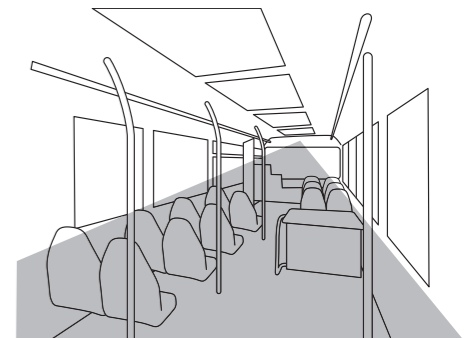
Contenu



Vues de caméra

IP-1200C

Vue intérieure (avant vers arrière)



Guide d'installation rapide

IP-1200C

BRIGADE

BRIGADE

www.brigade-electronics.com

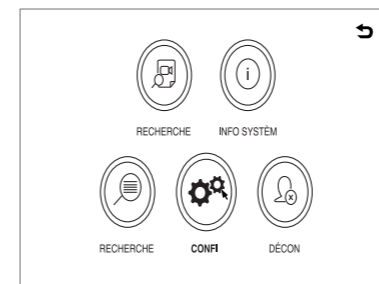
Dénégation

Les caméras à protocole internet possèdent un temps de latence inhérent. Elles sont conçues pour effectuer des enregistrements et protéger les conducteurs et les opérateurs en fournissant des preuves de haute qualité en cas d'accident.

Les caméras à protocole internet ne doivent pas être utilisées pour aider les manœuvres et ne dispensent pas le conducteur de prendre toutes les mesures de précaution habituelles.

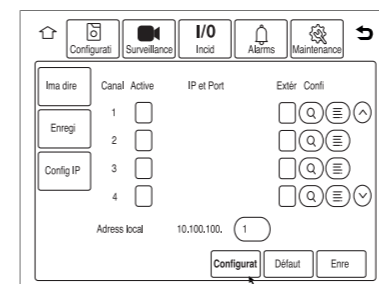
Brigade ou le distributeur ne pourront en aucun cas être tenus responsables de l'utilisation ou de la panne du produit.

Démarrage rapide



Étape 4

Cliquez sur « Surveillance » -> « Config IP » -> « Configurat »



Étape 5

L'enregistreur MDR lance la recherche et se connecte à toutes les caméras IP (ce processus prend 1 à 3 secondes).

Le côté gauche de l'écran indique une image en direct de la caméra IP. La moitié droite de l'écran montre des options de configuration de base.

« ID IPC » : A / B;

A = identifiant de caméra IP actuel

B = nombre total de caméra(s) IP détectée(s)

« CNL liaiso » : assignez la caméra IP au canal souhaité.

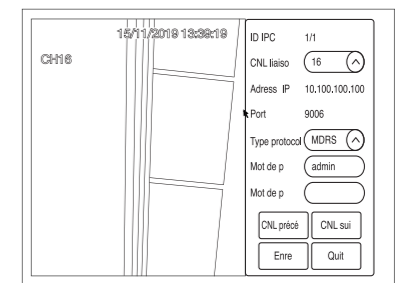
Remarque : Il est recommandé de choisir les canaux 5-6 avec un enregistreur MDR-504XX-XXXX et les canaux 9-16 avec un enregistreur MDR-508XX-XXXX afin d'éviter tout conflit avec les caméras analogiques.

Ne modifiez pas le **type de protocole (« Type protocol »)** dans les paramètres par défaut de « MDRS »

Après avoir assigné CHAQUE canal de caméra, cliquez sur « Enre ».

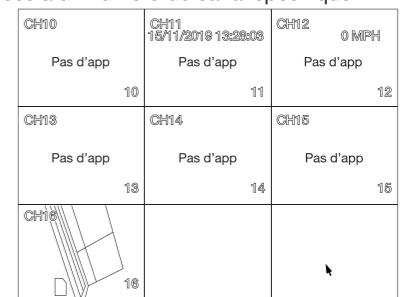
Utilisez les boutons « CNL précé » et « CNL sui » pour visualiser et configurer chaque caméra IP

Cliquez sur « Quit » pour quitter la page de configuration de la caméra IP.



Étape 6

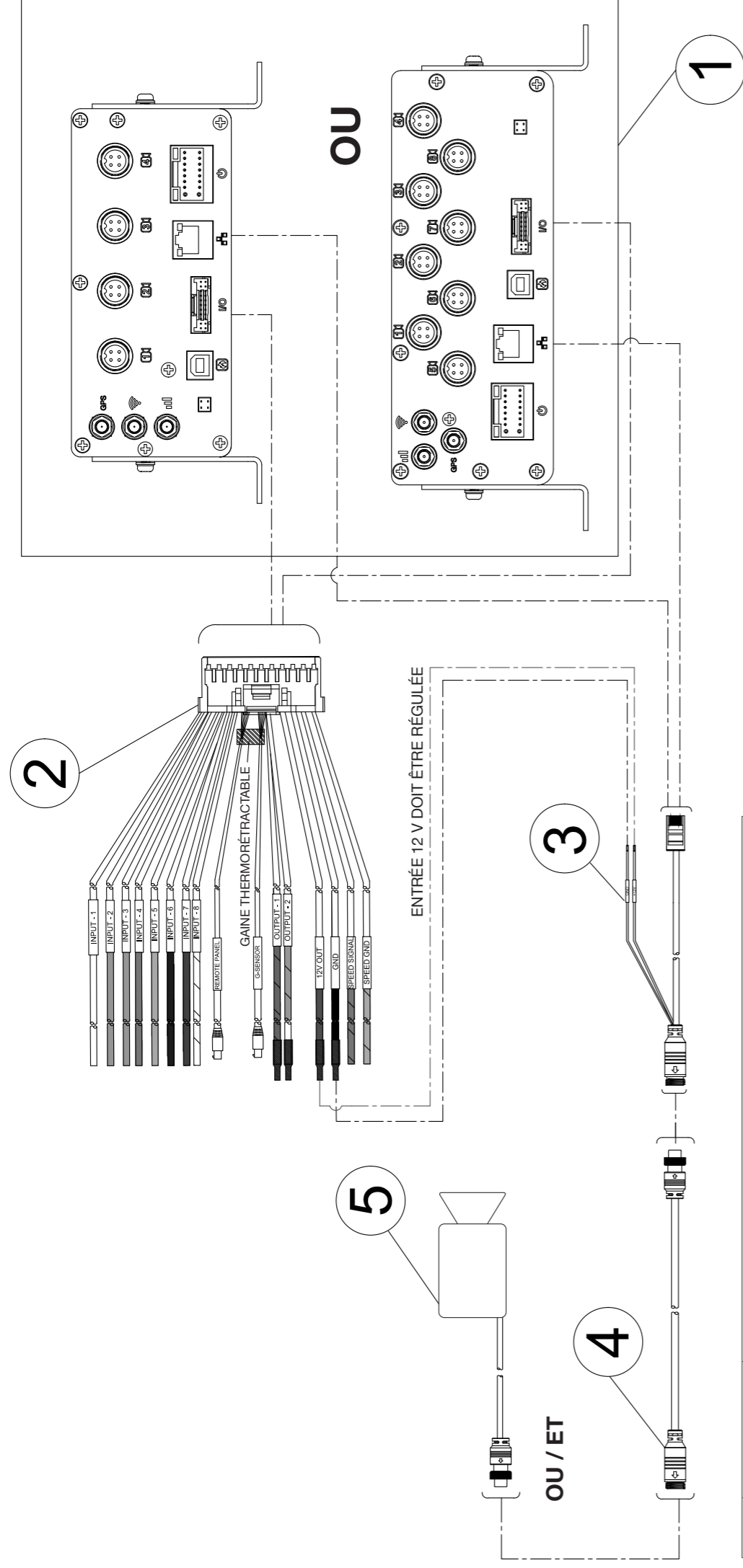
Retournez à la page d'image en direct (« Ima dire »), la caméra IP a été assignée avec succès à un numéro de canal spécifique.



Connexions avec 1 caméra

Option 1 : 1 caméra IP à connecter directement à l'enregistreur MDR

Alimentation DC régulée 12 V à utiliser avec les caméras IP (si le commutateur PON n'est pas utilisé). Alternativement, Brigade recommande la sortie d'alimentation DC 12 V du câble d'entrée/sortie MDR.



ARTICLE	N° DE MODÈLE	DESCRIPTION
1	MDR-504XX-XXXX	ENREGISTREUR NUMÉRIQUE PORTABLE 4 CANAUX AVEC DISQUE DUR 500 GO / 1 TO / 2 TO, CARTE SD 32 GO, GPS, 4G (EN OPTION) ET WI-FI (EN OPTION)
	MDR-508XX-XXXX	ENREGISTREUR NUMÉRIQUE PORTABLE 4 CANAUX AVEC DISQUE DUR 1 TO / 2 TO, CARTE SD 64 GO, GPS, 4G (EN OPTION) ET WI-FI (EN OPTION)
2	MDR-IO-01	CÂBLE D'ENTRÉE/SORTIE MDR (INCLUS DANS LE KIT DE L'ARTICLE 1)
3	IP-1XXX-PC	CÂBLE D'ALIMENTATION ET ETHERNET DE CAMÉRA IP
4	IP-L6XX	CÂBLE D'EXTENSION DE CAMÉRA IP - 1M, 3M, 5M, 10M, 20M, 30M (EN OPTION)
5	IP-1XXXC	CAMÉRA IP

Connexion avec des caméras multiples

Option 2 : Connexion de caméras IP multiples à l'enregistreur MDR à l'aide d'un commutateur PON 4 ou 8 canaux

ARTICLE	N° DE MODÈLE	DESCRIPTION
1	MDR-504XX-XXXX	ENREGISTREUR NUMÉRIQUE PORTABLE 4 CANAUX AVEC DISQUE DUR 500 GO / 1 TO / 2 TO, CARTE SD 32 GO, GPS, 4G (EN OPTION) ET WI-FI (EN OPTION)
	MDR-508XX-XXXX	ENREGISTREUR NUMÉRIQUE PORTABLE 8 CANAUX AVEC DISQUE DUR 1 TO / 2 TO, CARTE SD 64 GO, GPS, 4G (EN OPTION) ET WI-FI (EN OPTION)
2	IP-EM4	MDR - COMMUTATEUR POWER OVER NETWORK (PON) - 4 PORTS
	IP-EM8	MDR - COMMUTATEUR POWER OVER NETWORK (PON) - 8 PORTS
3	IP-EC-1 IP-EC-5	CÂBLE ETHERNET CAT5E - 1 MÈTRE (INCLUS DANS LE KIT DE L'ARTICLE 2) CÂBLE ETHERNET CAT5E - 5 MÈTRE
4	IP-EM-PC	CÂBLE D'ALIMENTATION PON-MDR (INCLUS DANS LE KIT DE L'ARTICLE 2)
5	VBV-L6XX	CÂBLE D'EXTENSION DE CAMÉRA IP - 1M, 3M, 5M, 10M, 15M, 20M, 30M (EN OPTION)
6	IP-1XXXC	CAMÉRA IP

